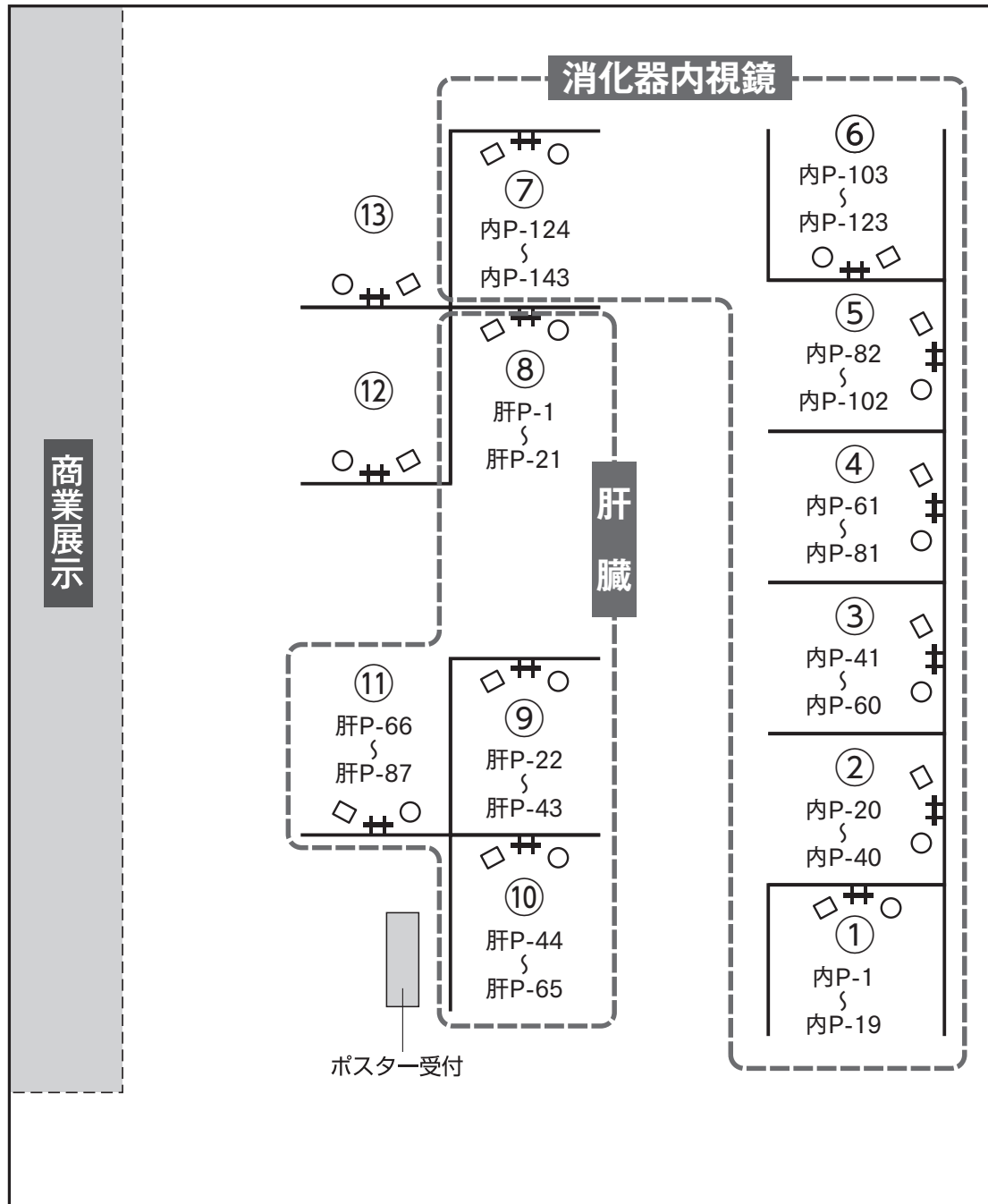


# デジタルポスター展示 第16会場 (神戸国際展示場3号館1F)

11月4日(木) : 第1日目 午後

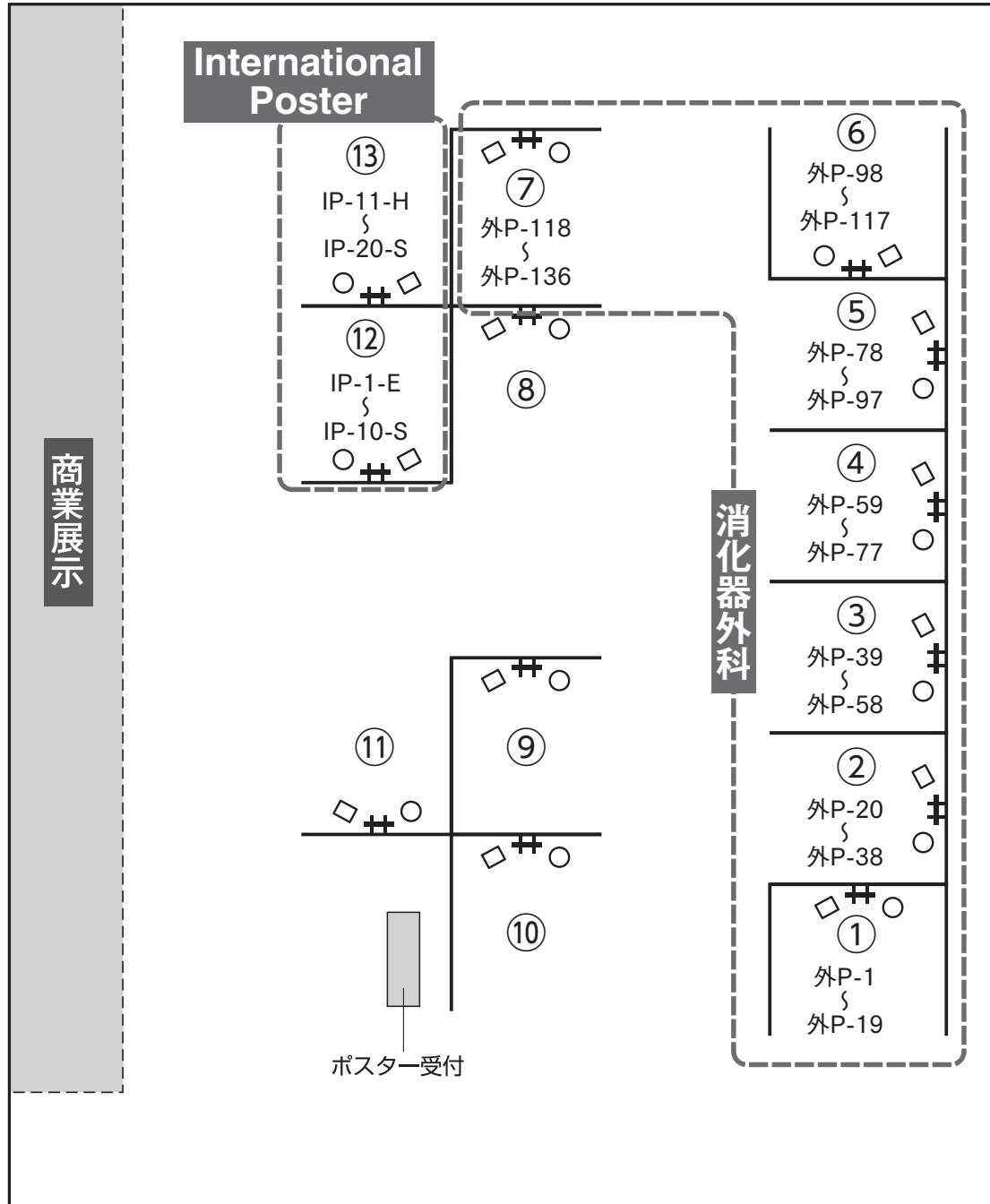


※マル数字はブース番号です。

- デジタルポスターブースの中では、発表が行われていない時間、発表の練習が行えます。
- 発表時はなるべく前方でご聴講ください。

# デジタルポスター展示 第16会場 (神戸国際展示場3号館1F)

11月5日(金) : 第2日目 午前



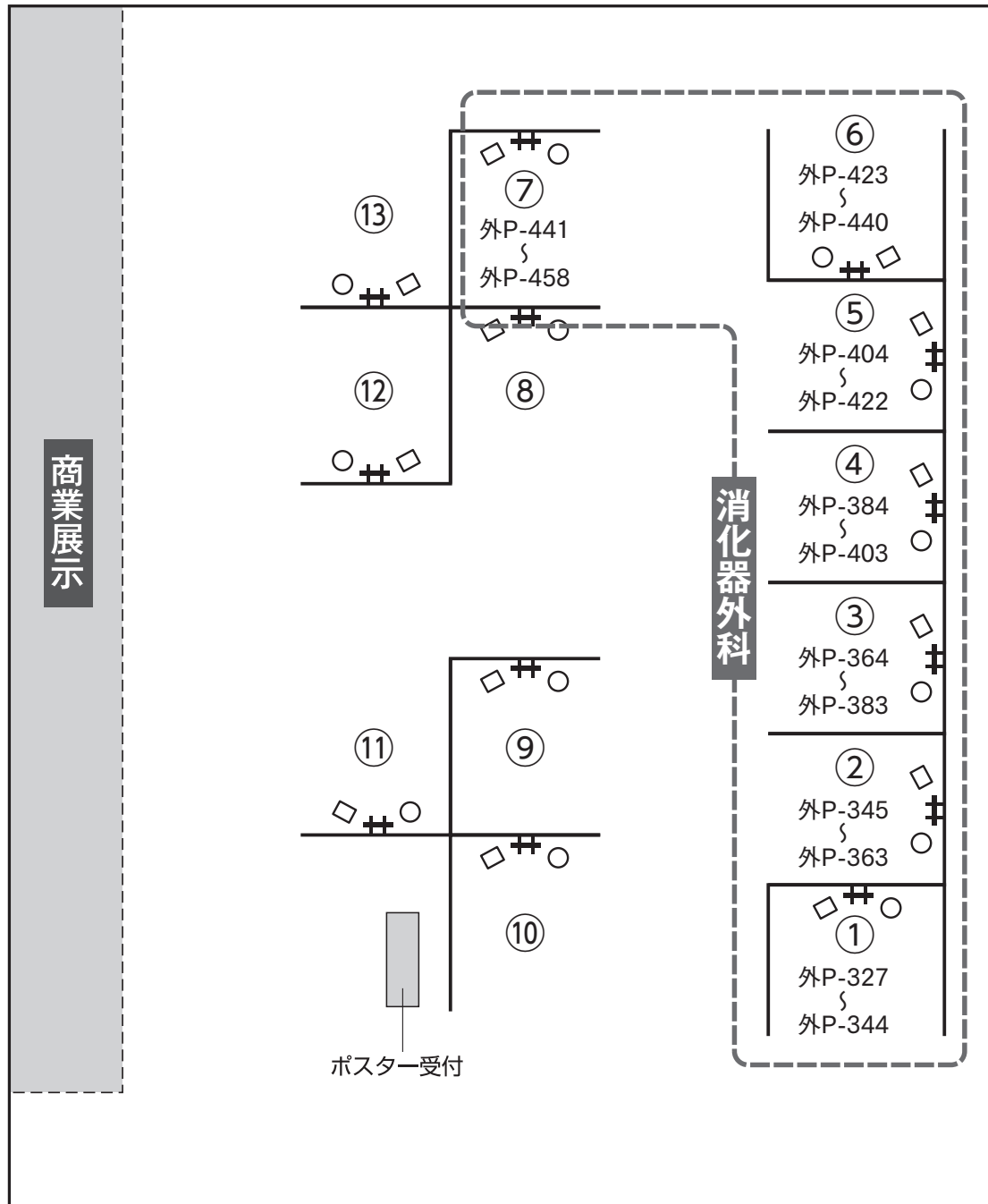
※マル数字はブース番号です。

- デジタルポスターブースの中では、発表が行われていない時間、発表の練習が行えます。
- 発表時はなるべく前方でご聴講ください。



# デジタルポスター展示 第16会場 (神戸国際展示場3号館1F)

11月6日(土) : 第3日目 午前

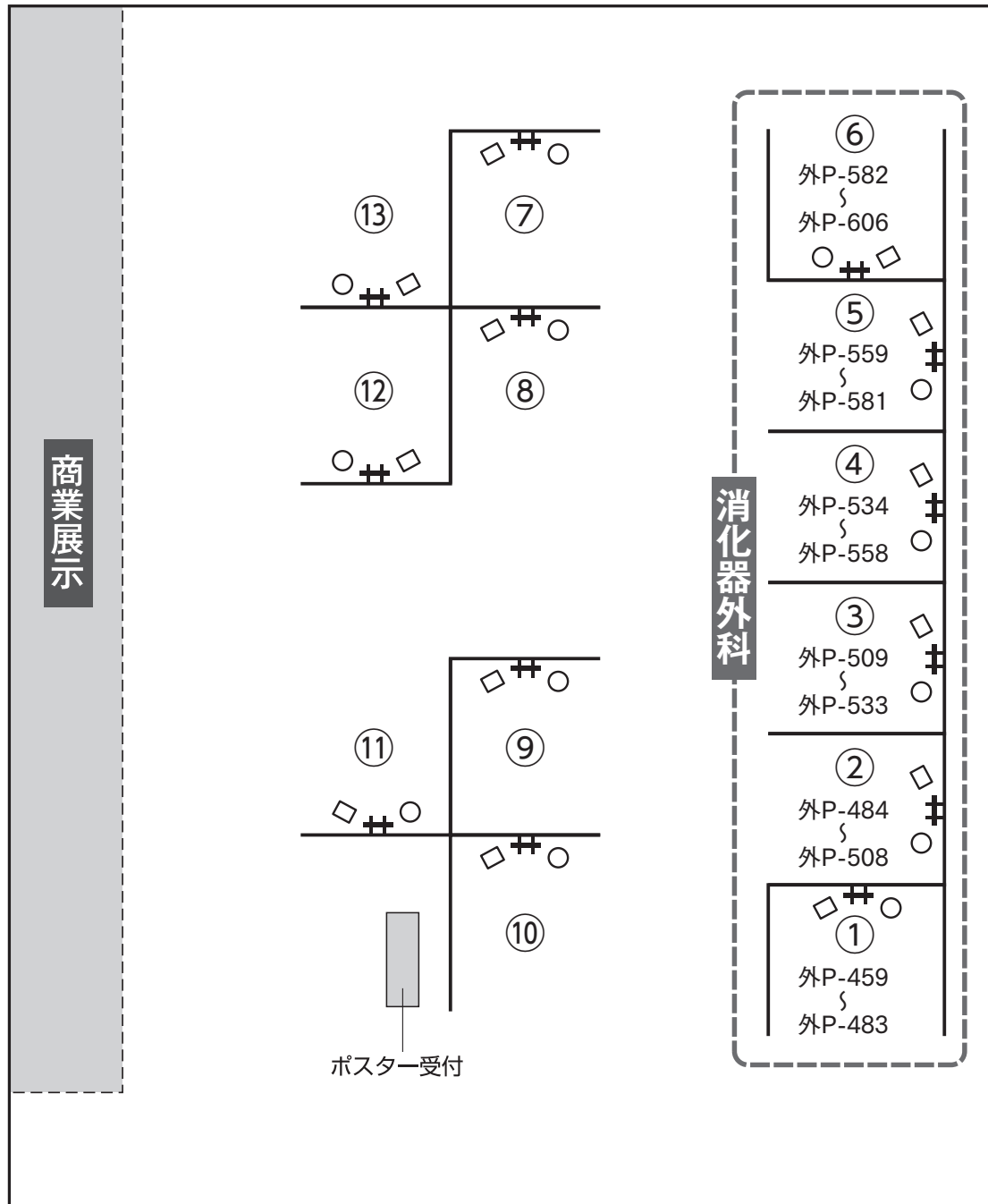


※マル数字はブース番号です。

- デジタルポスターブースの中では、発表が行われていない時間、発表の練習が行えます。
- 発表時はなるべく前方でご聴講ください。

# デジタルポスター展示 第16会場 (神戸国際展示場3号館1F)

11月6日(土) : 第3日目 午後



商業展示

消化器外科

↑  
会場入口

※マル数字はブース番号です。  
○デジタルポスターブースの中では、発表が行われていない時間、発表の練習が行えます。  
○発表時はなるべく前方でご聴講ください。