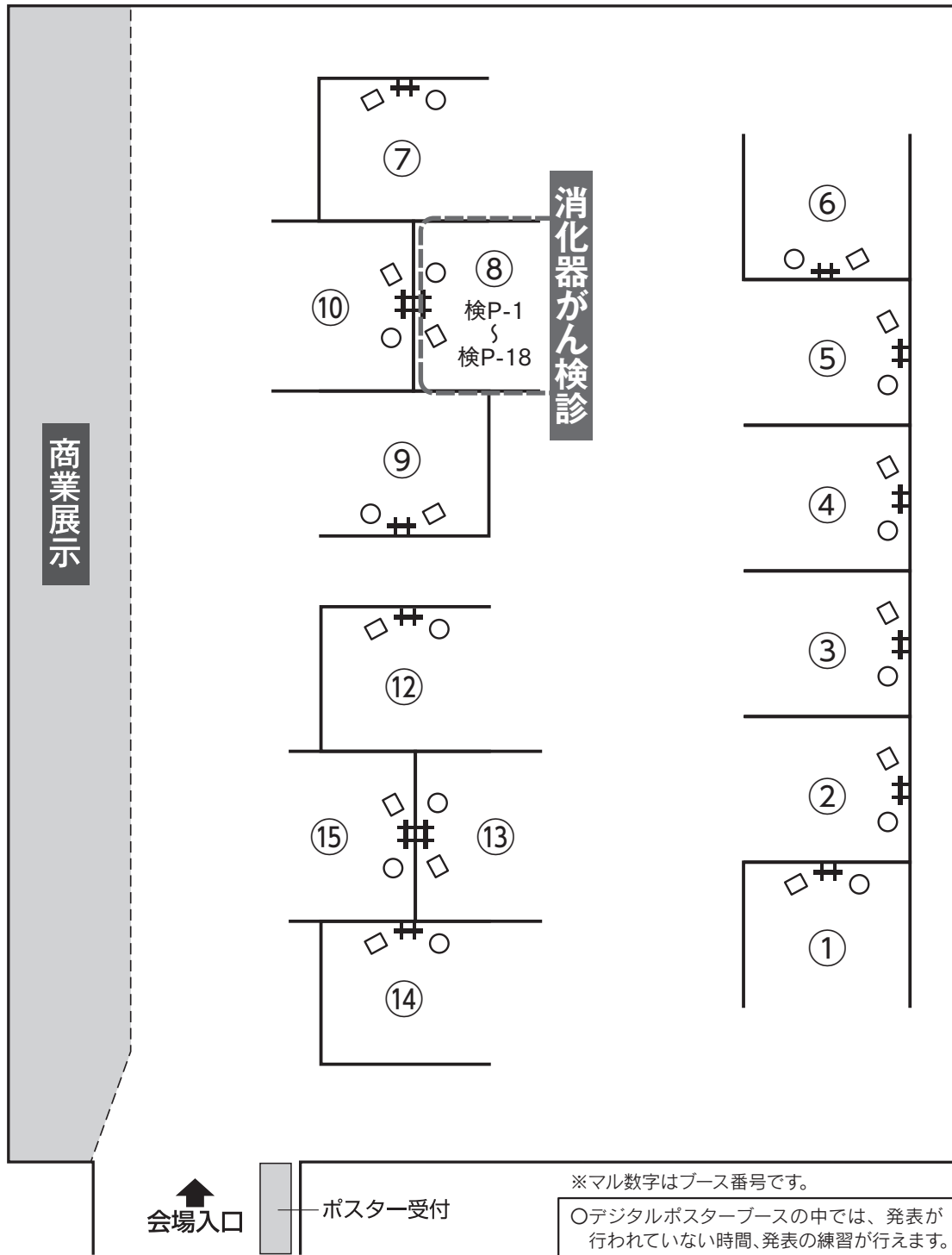


デジタルポスター展示 第15会場 (神戸国際展示場1号館1F)

11月4日(木) : 第1日目 午前



消化器がん検診

商業展示

会場入口

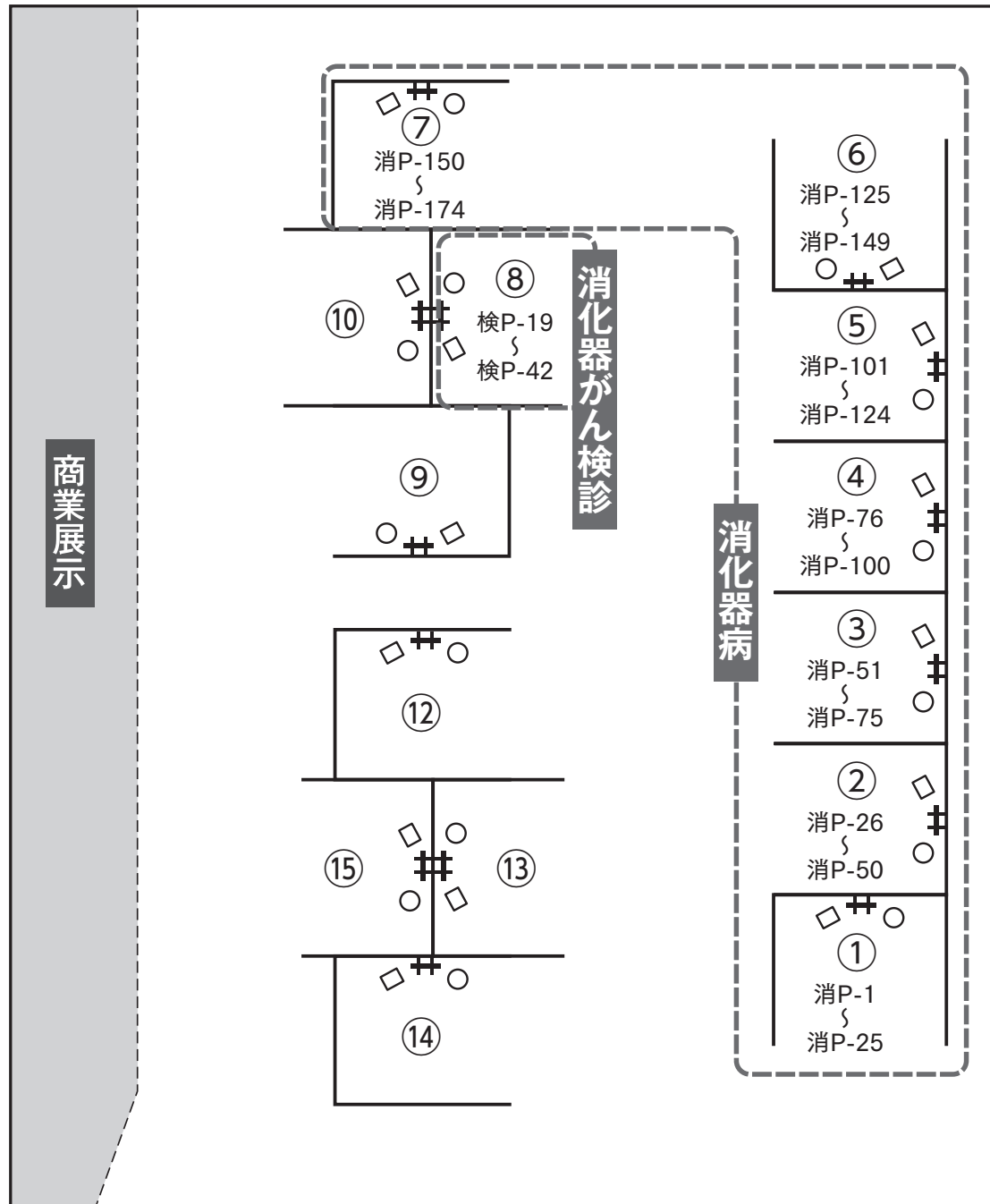
ポスター受付

※マル数字はブース番号です。

- デジタルポスターブースの中では、発表が行われていない時間、発表の練習が行えます。
- 発表時はなるべく前方でご聴講ください。

デジタルポスター展示 第15会場 (神戸国際展示場1号館1F)

11月4日(木) : 第1日目 午後



↑
会場入口

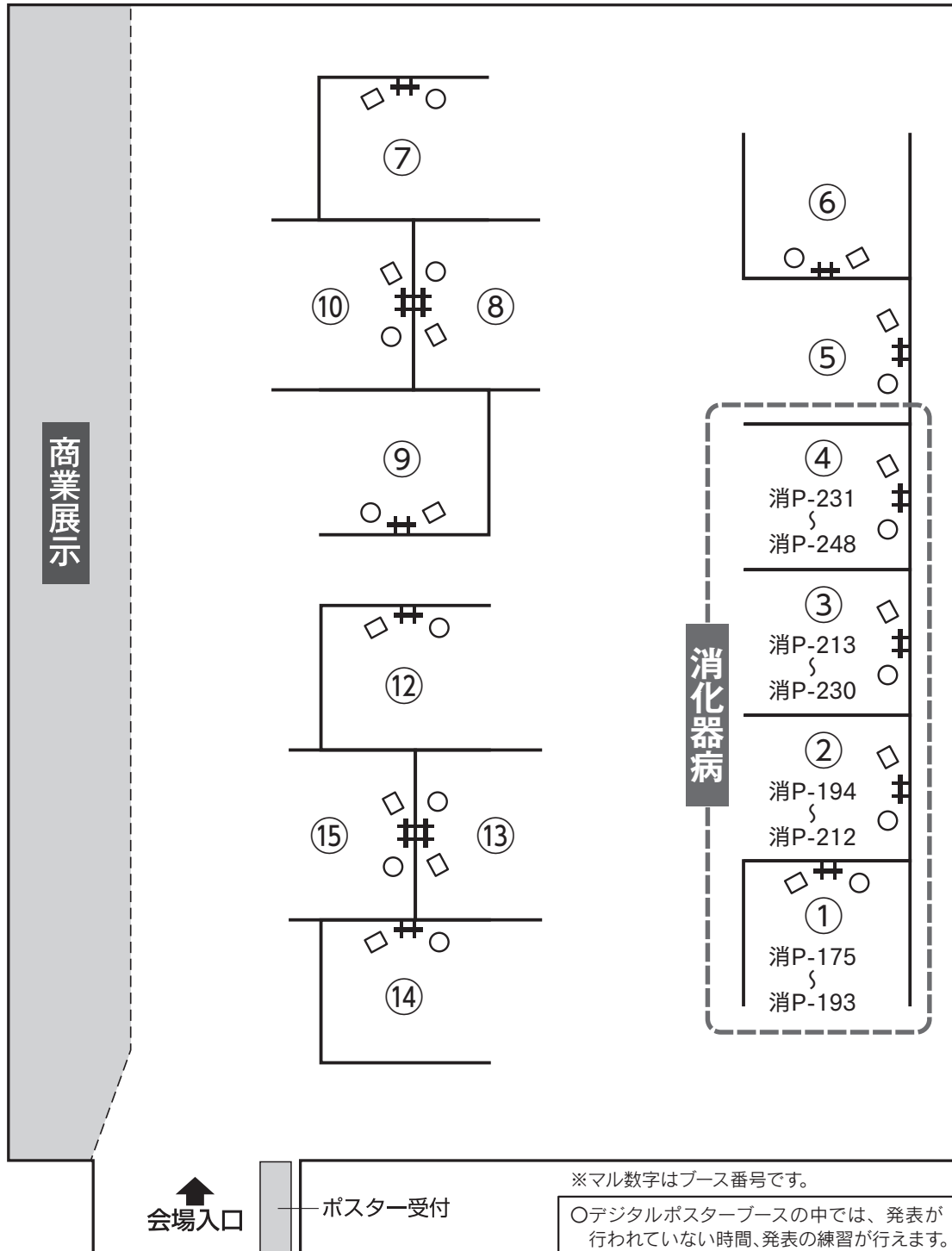
ポスター受付

※マル数字はブース番号です。

- デジタルポスターブースの中では、発表が行われていない時間、発表の練習が行えます。
- 発表時はなるべく前方でご聴講ください。

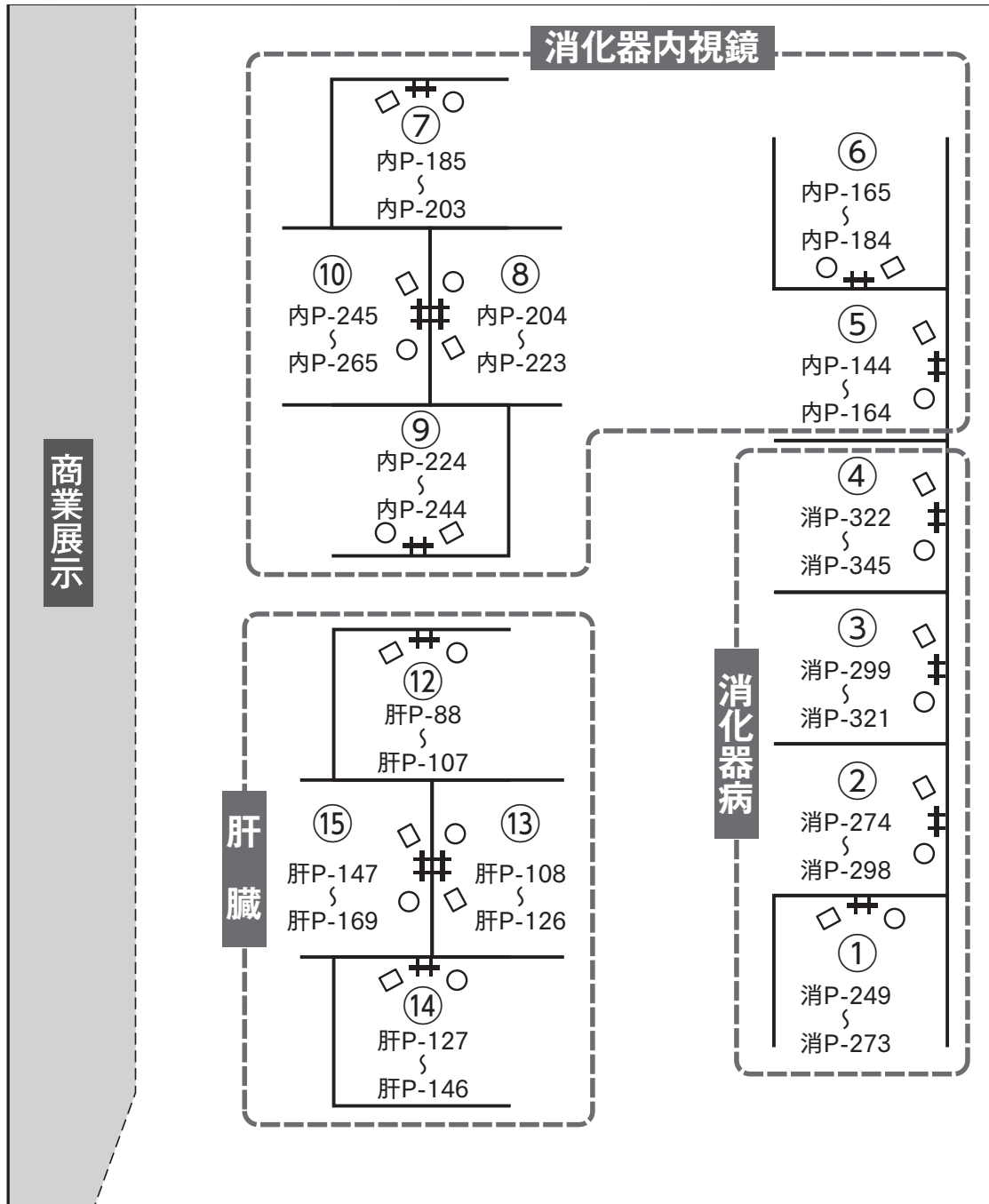
デジタルポスター展示 第15会場 (神戸国際展示場1号館1F)

11月5日(金) : 第2日目 午前



デジタルポスター展示 第15会場 (神戸国際展示場1号館1F)

11月5日(金) : 第2日目 午後



↑
会場入口

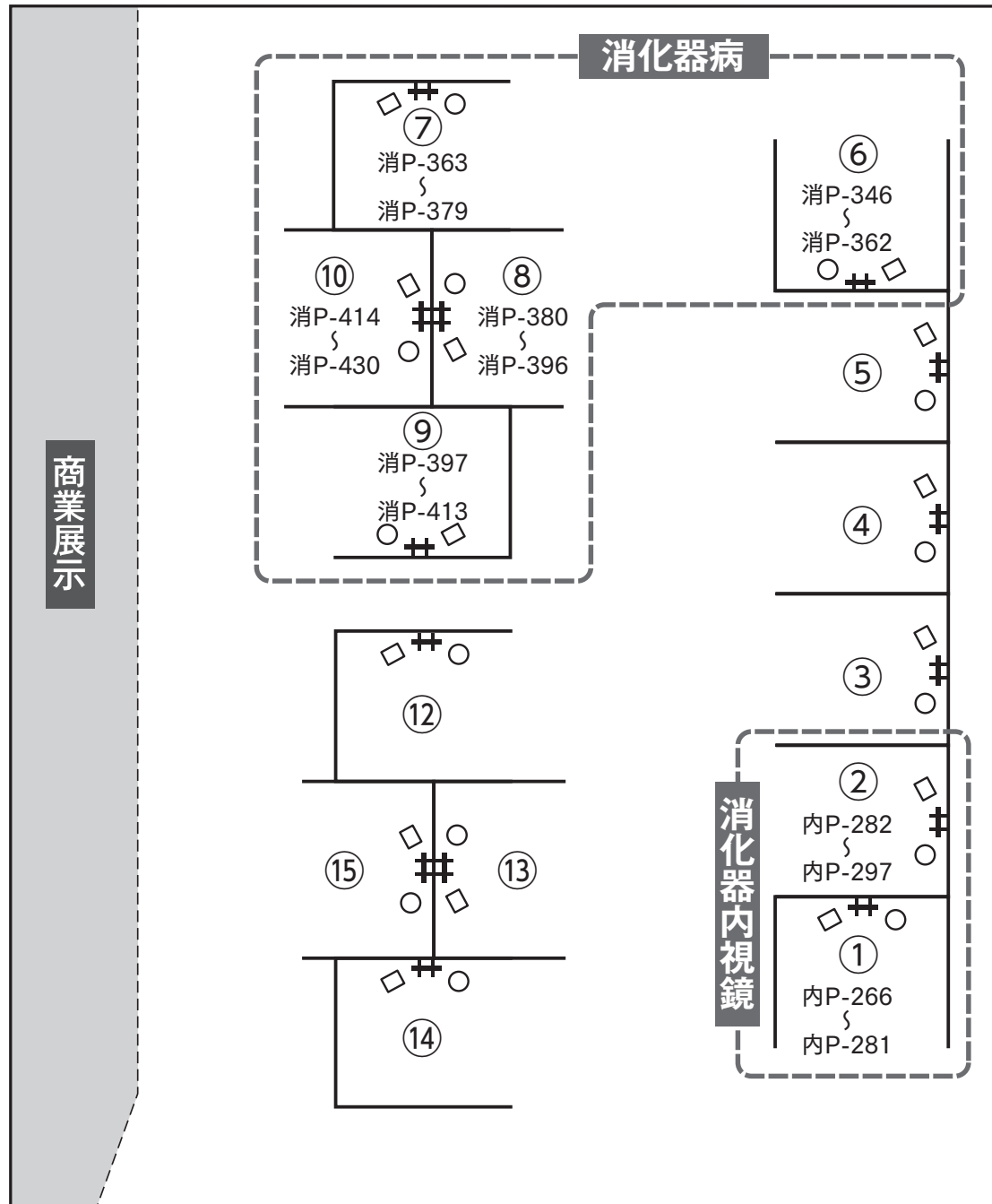
— poster reception

※マル数字はブース番号です。

- デジタルポスターブースの中では、発表が行われていない時間、発表の練習が行えます。
- 発表時はなるべく前方でご聴講ください。

デジタルポスター展示 第15会場 (神戸国際展示場1号館1F)

11月6日(土) : 第3日目 午前



↑
会場入口

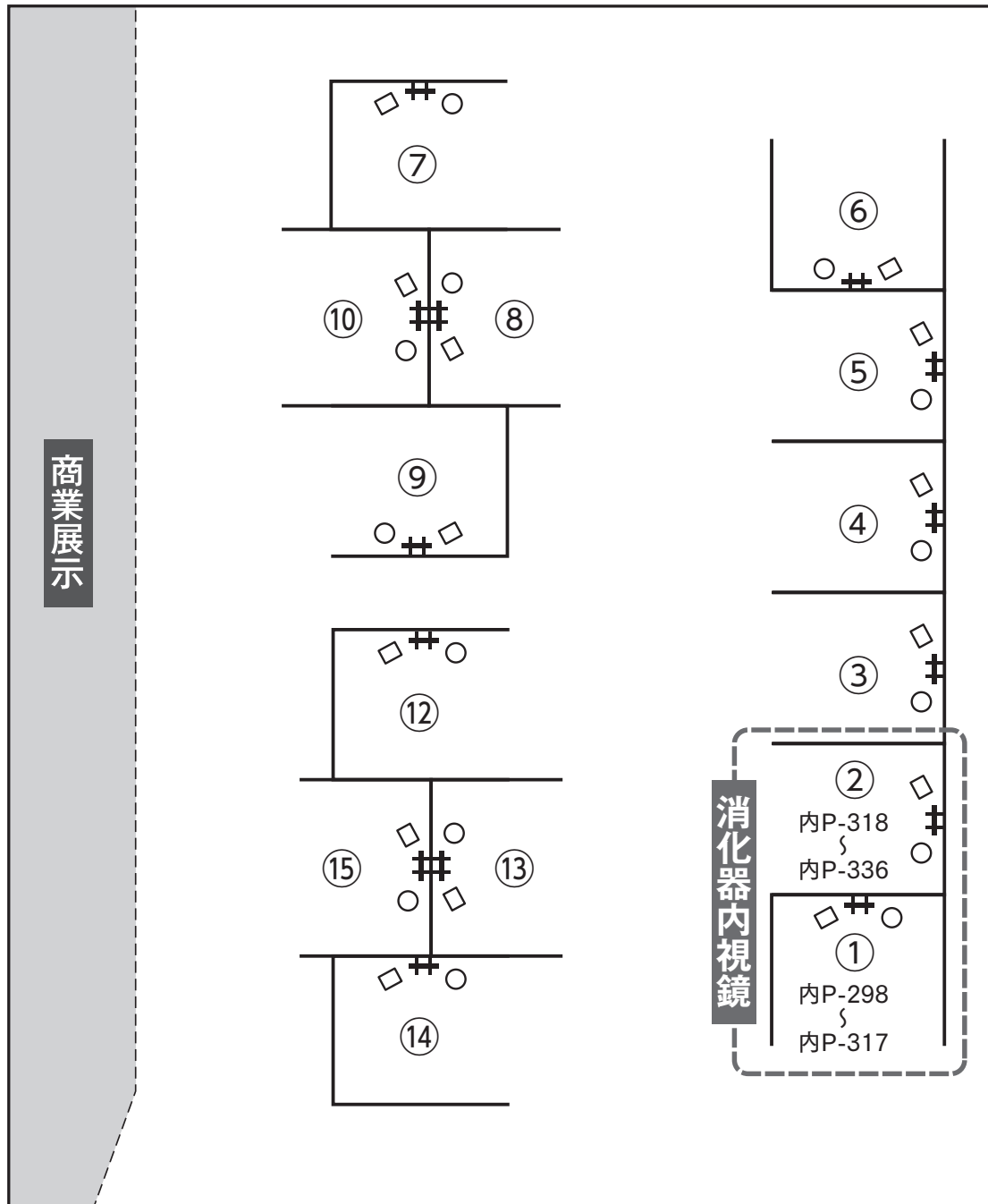
ポスター受付

※マル数字はブース番号です。

- デジタルポスターブースの中では、発表が行われていない時間、発表の練習が行えます。
- 発表時はなるべく前方でご聴講ください。

デジタルポスター展示 第15会場 (神戸国際展示場1号館1F)

11月6日(土) : 第3日目 午後



↑
会場入口

ポスター受付

※マル数字はブース番号です。

- デジタルポスターブースの中では、発表が行われていない時間、発表の練習が行えます。
- 発表時はなるべく前方でご聴講ください。