



〒104-0061  
東京都中央区銀座 8-9-13 K-18 ビル 9F  
JDDW 事務局  
TEL : 03-3573-1254 FAX : 03-3573-2198  
E-mail: info@jddw.jp

---

2010 年 11 月吉日

出展者各位

第 19 回日本消化器関連学会週間(JDDW 2011)

**併設展示会募集のご案内**

謹啓 貴社におかれましては、益々ご清栄のこととお慶び申し上げます。平素は私どもに格別のご高配を賜り厚く御礼申し上げます。

2011 年 10 月に日本消化器関連学会週間 ( JDDW 2011 ) を福岡で開催することとなり、併設展示会募集のご案内を申し上げます。

JDDW は 1993 年に第 1 回の合同開催を行って以来、本年で 19 回目となり、約 20,000 名規模の参加者が集う我が国でも最大級の学会となりました。

また、幅広い領域での研究成果の交換や教育的なプログラムは、学会員のみならず我が国の医学会全体より高い評価をいただいております。

会期は平成 23 年 10 月 20 日 ( 木 ) ~ 23 日 ( 日 ) の 4 日間で、会場は福岡国際センター・福岡サンパレス・福岡国際会議場・マリンメッセ福岡での開催となります。学会開催の期間中、医療機器・医薬品などの展示会を開催し、学会参加者に広く供覧致したく存じます。つきましては、貴社の医療機器・医薬品を展示して頂きたいお願い致します。

なお、展示募集は日本医療機器学会を通じて行います。併設展示会募集概要別紙をご参照いただき出展のお申し込みを賜りますようお願い致します。本学会の発展に是非ご協力賜りたく、各位のご理解とご支援を宜しく願いいたします。

末筆となりましたが、貴社の益々のご繁栄を祈念申し上げます。

敬白

第 19 回日本消化器関連学会週間  
JDDW 2011 運営委員長  
昭和大学・消化器内科  
井廻 道夫

## 第 19 回日本消化器関連学会週間 (JDDW 2011)

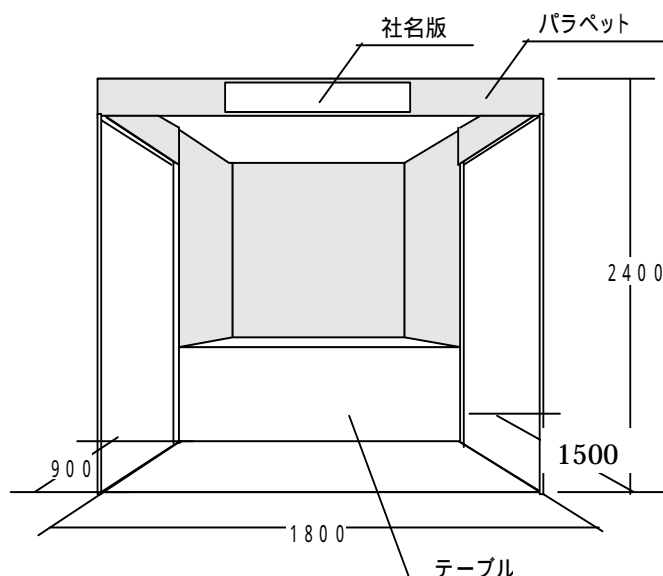
### 展示会概要

#### 【構成学会・会長】

第 53 回日本消化器病学会大会	会長 井廻 道夫 (昭和大・消化器内科)
第 82 回日本消化器内視鏡学会総会	会長 松井 敏幸 (福岡大筑紫病院・消化器内科)
第 15 回日本肝臓学会大会	会長 高後 裕 (旭川医大・消化器・血液腫瘍制御内科)
第 9 回日本消化器外科学会大会	会長 白水 和雄 (久留米大・外科)
第 49 回日本消化器がん検診学会大会	会長 乾 和郎 (藤田保健衛生大坂文種報徳会病院・内科)
第 42 回日本消化吸収学会総会	会長 杉本 元信 (東邦大医療センター大森病院・総合診療・急病科)

会 期 2011 年 10 月 20 日 (木) ~ 23 日 (日) (4 日間)  
 会 場 福岡国際センター、福岡サンパレス、福岡国際会議場、マリンメッセ福岡  
 展示場 マリンメッセ福岡 1F アリーナ  
 〒812-0032 福岡県福岡市博多区沖浜町 7-1 Tel 092-262-3111 (代)

#### 展示小間様式<基礎小間>



パラペット	24cm (巾) × 180cm (長さ)
社名板	統一した書式で作成 [ 1 社 1 枚 ]
基礎照明	パラペットの裏側に 40W 蛍光灯を 1 小間ずつ付設
電源	1 小間あたり 100V 200W (コンセント 2 口) まで付設

**使用電力・料金** 機器実演用、スポットなどの電気使用の申込は正確をお願いいたします。また、電気工事費及び使用料は 1 小間につき 200W までは展示料に含まれています。200W を超える電気工事費の実費をご負担いただきます。

**展示料金** 300,000 円 ( 1 小間あたり・基礎小間含む )  
 別添消費税 ( 15,000 円 ) ががかかります。  
 70,000 円 ( 1 m<sup>2</sup>あたり・スペースのみ / 20 m<sup>2</sup>以上申込 )  
 別添消費税 ( 3,500 円 ) ががかかります。

**展示準備と搬入** 2011 年 10 月 18 日 (火) 16:00-22:00 (予定) 特別装飾  
 10 月 19 日 (水) 9:00-22:00 (予定) 小間の装飾・製品の搬入  
**展示期間** 2011 年 10 月 20 日 (木) ~ 22 日 (土) 9:00-17:00 (予定)  
 10 月 23 日 (日) 9:00-15:00 (予定)  
**展示撤去** 2011 年 10 月 23 日 (日) 15:00-19:00 (予定)

搬入出は各社の時間を事務局で指定する計画搬入出を予定しております  
**小間割り** 事務局にご一任下さい。(2011 年 8 月末頃、小間割り・搬入時間など詳細送付予定)  
**申込締切り** 2011 年 5 月 25 日 (水) 必着 7 月中にはプログラム集の編集作業に入りますので  
 ご協力のほどお願いいたします。

**申込方法** 別紙の展示申込書に必要事項を記入の上、下記事務局宛お申し込み下さい。  
**申込先** 〒113-0033 東京都文京区本郷 3-39-15

日本医療機器学会  
 第 19 回日本消化器関連学会週間 展示担当：原口 幹  
 Tel 03-3813-1062 Fax 03-3814-3837

**出展料振込み** 請求書を 6 月上旬に送付いたしますので、6 月末までにご入金のを完了をいただきたくお願い  
 申しあげます。なお、期日までにお振込みがない場合は、出展取り消しとさせていただきます  
 す。また、入金後の取消に伴う返金は致しかねます。予めご了承下さい。

# 第 19 回日本消化器関連学会週間展示会 申込書

受領日

申込番号

--	--

送付先

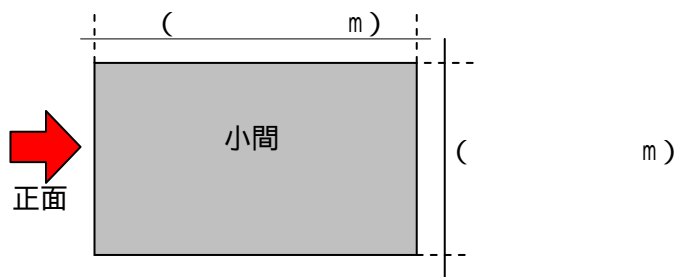
〒113-0033 東京都文京区本郷 3-39-15  
 日本医療機器学会  
 第 19 回日本消化器関連学会週間 展示担当：原口 幹  
 Tel 03-3813-1062 Fax 03-3814-3837

社名			
ホームページ URL			
住所	〒		
担当者	ご所属		
	ご氏名		
電話		ファックス	
E - m a i l			

申込み小間数	基礎：	小間	スペース：	m <sup>2</sup>
使用電力	100V：	W	200V：	W
社名板	不要 要 ( 記載事項： )			
展示台	不要 要 ( 台 )			

### 【スペース小間寸法】

スペースにてお申し込みの場合、  
 右記にて ( ) 内に寸法をご記入  
 下さい。



出展料金	円 ( 税抜き )
------	-----------

主な出展内容	
--------	--