



〒104-0061

東京都中央区銀座 8-9-13 K-18 ビル 9F

JDDW 事務局

TEL : 03-3573-1254 FAX : 03-3573-2198

E-mail: info@jddw.jp

2016年12月吉日

出展者各位

第25回日本消化器関連学会週間(JDDW 2017)

《併設展示会募集のご案内》

謹啓 貴社におかれましては、益々ご清栄のこととお慶び申し上げます。平素は私どもに格別のご高配を賜り厚く御礼申し上げます。

来年10月に日本消化器関連学会週間(JDDW 2017)を福岡で開催することとなり、併設展示会募集のご案内を申し上げます。

JDDWは1993年に第1回の合同開催を行って以来、来年で25回目となり、約20,000名規模の参加者が集う我が国でも最大級の学会となりました。

また、幅広い領域での研究成果の交換や教育的なプログラムは、学会員のみならず我が国の医学会全体より高い評価をいただいております。

会期は平成29年10月12日(木)～15日(日)の4日間で、会場は福岡国際センター・福岡サンパレス・福岡国際会議場・マリメッセ福岡での開催となります。なお、展示会については、最終日は教育講演のみの開催となるため、会期は3日間となります。開催期間中、医療機器・医薬品などの展示を通して、学会参加者に広く供覧いたしたく存じます。つきましては、貴社の医療機器・医薬品を展示していただきたくお願いいたします。

なお、展示募集は一般社団法人日本医療機器学会を通じて行います。併設展示会募集概要別紙をご参照いただき出展のお申し込みを賜りますようお願いいたします。本学会の発展に是非ご協力賜りたく、各位のご理解とご支援を宜しくお願いいたします。

末筆となりましたが、貴社の益々のご繁栄を祈念申し上げます。

敬白

第25回日本消化器関連学会週間

JDDW 2017 運営委員長

杏林大・外科

杉山 政則

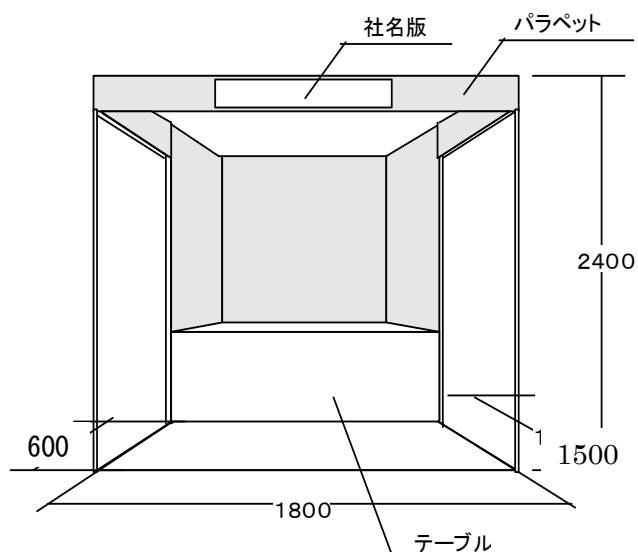
第25回日本消化器関連学会週間 (JDDW 2017)

展示会概要

【構成学会・会長】

第59回日本消化器病学会大会	会長 杉山 政則 (杏林大・外科)
第94回日本消化器内視鏡学会総会	会長 伊藤 透 (金沢医大・消化器内視鏡学)
第21回日本肝臓学会大会	会長 田中 榮司 (信州大・消化器内科)
第15回日本消化器外科学会大会	会長 吉田 和弘 (岐阜大大学院・腫瘍外科学)
第55回日本消化器がん検診学会大会	会長 岡 政志 (埼玉医大総合医療センター・消化器・肝臓内科)

会 期 2017年10月12日(木)～15日(日)(4日間)
 但し、展示会は12日(木)～14日(土)の3日間開催となります。
 会場 福岡国際センター・福岡サンパレス・福岡国際会議場・マリンメッセ福岡
 展示場 マリンメッセ福岡 1F アリーナ
 〒812-0031 福岡市博多区沖浜町 7-1 TEL: 092-262-3111
 展示小間様式<基礎小間>



- パラペット ●30cm(巾)×180cm(長さ)
- 社名板 ●統一した書式で作成〔※1社1枚〕
- 基礎照明 ●パラペットの裏側に40W蛍光灯を1小間ずつ付設
- 電源 ●1小間あたり100V 200W(コンセント2口)まで付設

使用電力・料金	機器実演用、スポットなどの電気使用の申込は正確にお願いいたします。また、電気工事費及び使用料は1小間につき200Wまでは展示料に含まれています。200Wを超える電気工事費の実費をご負担いただきます。	
展示料金	①300,000円 (1小間あたり・基礎小間含む) ※別添消費税(24,000円) ②70,000円 (1㎡あたり・スペースのみ/20㎡以上申込) ※別添消費税(5,600円)	
展示準備と搬入	2017年10月11日(水)	7:00-24:00(予定) 特別装飾
	10月11日(水)	12:00-24:00(予定) 小間の装飾・製品の搬入
展示期間	2017年10月12日(木)～14日(土) 9:00-17:00(予定)	
展示撤去	2017年10月14日(土) 17:00-21:00(予定)	
	※搬入出は各社の時間を事務局で指定する計画搬入出を予定しております	
小間割り	事務局にご一任ください。(2017年8月頭頃、小間割り・搬入時間など詳細送付予定) ※出展各社は、決定された小間位置に関する異議申立てをすることは出来ません。	
申込締め切り	2017年5月8日(月) 必着 ※6月にはプログラム集の編集作業に入りますのでご協力のほどお願いいたします。	
申込方法	別紙の展示申込書に必要事項をご記入の上、下記事務局宛お申し込みください。 なお、薬機法未承認品をご出展の場合は、展示申込と同時に薬機法未承認品出展申請書も必ずご送付ください。申込締め切り後の薬機法未承認品の出展申請はできませんのでご注意ください。	
申込先	〒113-0033 東京都文京区本郷 3-39-15 Tel 03-3813-1062 Fax 03-3814-3837	
出展料振込み	一般社団法人日本医療機器学会 第25回日本消化器関連学会週間 展示担当: 原口 幹 請求書を2017年5月15日(月)に送付いたしますので、2017年6月16日(金)までにご入金 の完了をいただきたくお願い申し上げます。なお、期日までにお振込みがない場合は、出 展取り消しとさせていただきます。また、入金後の取消に伴う返金は致しかねます。予め ご了承ください。	
その他	会場のスペースの都合で、お申込みの㎡数/サイズが取れない、出展をお断りする場合があります。また、スペース渡しの場合一辺または二辺が他社ブースと隣接するか、または会場壁面を背にする配置になることもあり得ますので、予めご了承ください。	

第 25 回日本消化器関連学会週間展示会 《申込書》

受領日

申込番号

--	--

送付先

〒113-0033 東京都文京区本郷 3-39-15
 一般社団法人日本医療機器学会
 第 25 回日本消化器関連学会週間 展示担当：原口 幹
 Tel 03-3813-1062 Fax 03-3814-3837

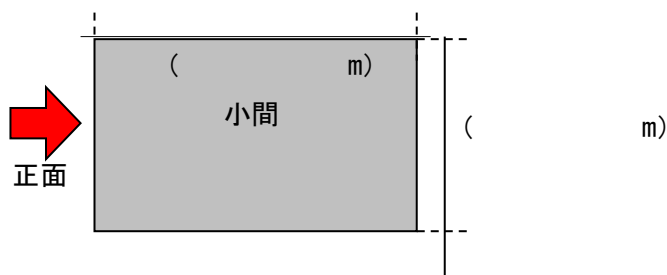
社名			
住所	〒		
担当者	ご所属		
	ご氏名		
電話		ファックス	
E-mail			
URL			

※ご記載いただいた URL を JDDW2017 ホームページに会期前にリンクいたします。

申込み小間数	基礎：	小間	スペース：	m ²
使用電力	100V：	W	200V：	W
社名板	不要 要 (記載事項：)			
展示台	不要 要	(台)		

【スペース小間寸法】

※スペースにてお申し込みの場合、
 右記にて () 内に寸法をご記入
 下さい。



出展料金	円 (税抜き)
------	---------

主な 出展内容	(和)	
	(英)	

ブースセミナーの 開催予定	①12:00~12:30	有 ・ 無
	②13:40~14:00	

※ブースセミナーの開催は、大会プログラム以外の上記時間帯でお願いいたします。