



〒104-0061  
東京都中央区銀座 8-9-13 K-18 ビル 9F  
JDDW 事務局  
TEL : 03-3573-1254 FAX : 03-3573-2198  
E-mail: info@jddw.jp

---

2013 年 11 月 吉日

出展者各位

第 22 回日本消化器関連学会週間(JDDW 2014)

《併設展示会募集のご案内》

謹啓 貴社におかれましては、益々ご清栄のこととお慶び申し上げます。平素は私どもに格別のご高配を賜り厚く御礼申し上げます。

来年 10 月に日本消化器関連学会週間 (JDDW 2014) を神戸で開催することとなり、併設展示会募集のご案内を申し上げます。

JDDW は 1993 年に第1回の合同開催を行って以来、本年で 22 回目となり、約 20,000 名規模の参加者が集う我が国でも最大級の学会となりました。

また、幅広い領域での研究成果の交換や教育的なプログラムは、学会員のみならず我が国の医学会全体より高い評価をいただいております。

会期は平成 26 年 10 月 23 日(木)～26 日(日)の 4 日間で、会場は神戸国際展示場・ポートピアホテル・神戸国際会議場での開催となります。学会開催の期間中、医療機器・医薬品などの展示会を開催し、学会参加者に広く供覧いたしたく存じます。つきましては、貴社の医療機器・医薬品を展示していただきたくお願いいたします。

なお、展示募集は日本医療機器学会を通じて行います。併設展示会募集概要別紙をご参照いただき出展のお申し込みを賜りますようお願いいたします。本学会の発展に是非ご協力賜りたく、各位のご理解とご支援を宜しくお願いいたします。

末筆となりましたが、貴社の益々のご繁栄を祈念申し上げます。

敬白

第 22 回日本消化器関連学会週間

JDDW 2014 運営委員長

防衛医大

三浦 総一郎

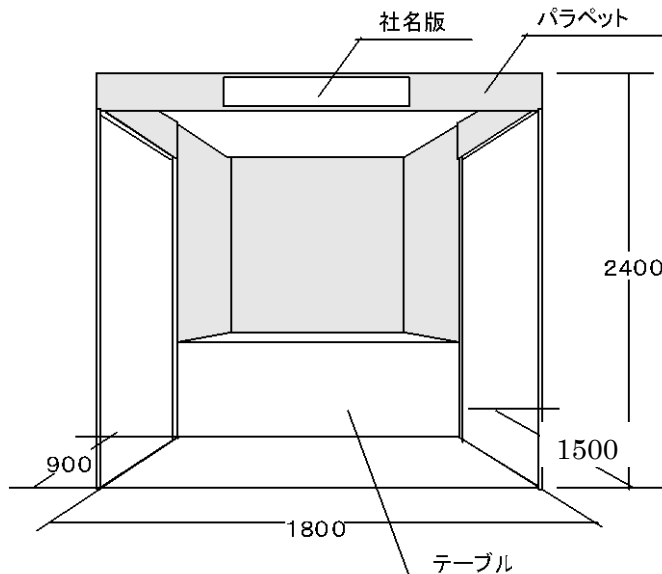
第 22 回日本消化器関連学会週間 (JDDW 2014)

展示会概要

【構成学会・会長】

第 56 回日本消化器病学会大会	会長 三浦 総一郎 (防衛医大)
第 88 回日本消化器内視鏡学会総会	会長 屋嘉比 康治 (埼玉医大総合医療センター・消化器・肝臓内科)
第 18 回日本肝臓学会大会	会長 福井 博 (奈良県立医大・消化器・内分泌代謝内科)
第 12 回日本消化器外科学会大会	会長 笹子 三津留 (兵庫医大・外科 (上部消化管外科))
第 52 回日本消化器がん検診学会大会	会長 井上 和彦 (川崎医大・総合臨床医学)
会 期	2014 年 10 月 23 日 (木) ~ 26 日 (日) (4 日間)
会 場	神戸国際展示場・ポートピアホテル・神戸国際会議場
展示場	神戸国際展示場 1 号館 1 階、3 号館 〒650-0046 神戸市中央区港島中町 6-11-1 TEL : 078-303-7516

展示小間様式<基礎小間>



- パラペット ●24cm (巾) × 180cm (長さ)
- 社名板 ●統一した書式で作成 [※1社1枚]
- 基礎照明 ●パラペットの裏側に 40W 蛍光灯を  
1 小間ずつ付設
- 電源 ●1小間あたり 100V 200W(コンセント  
2 口)まで付設

使用電力・料金	機器実演用、スポットなどの電気使用の申込は正確をお願いいたします。また、電気工事費及び使用料は 1 小間につき 200W までは展示料に含まれています。200W を超える電気工事費の実費をご負担いただきます。
展示料金	①300,000 円 (1 小間あたり・基礎小間含む) ※別添消費税 (24,000 円) ②70,000 円 (1 m <sup>2</sup> あたり・スペースのみ/20 m <sup>2</sup> 以上申込) ※別添消費税 (5,600 円)
展示準備と搬入	2014 年 10 月 21 日 (火) 16:00-22:00 (予定) 特別装飾 10 月 22 日 (水) 9:00-22:00 (予定) 小間の装飾・製品の搬入
展示期間	2014 年 10 月 23 日 (木) ~ 26 日 (日) 9:00-17:00 (予定)
展示撤去	2014 年 10 月 26 日 (日) 17:00-19:00 (予定)
小間割り	※搬入出は各社の時間を事務局で指定する計画搬入出を予定しております 事務局にご一任ください。各出展社は、決定された小間位置に関する異議申し立てをすることは出来ません。(2014 年 8 月末頃、小間割り・搬入時間など詳細送付予定)
申込締切り	2014 年 5 月 9 日 (金) 必着 ※7 月にはプログラム集の編集作業に入りますので ご協力のほどお願いいたします。
申込方法	別紙の展示申込書に必要事項を記入の上、下記事務局宛お申し込みください。 <u>なお、薬事未承認品をご出展の場合は、展示申込と同時に薬事未承認品出展申請書も必ずご送付ください。申込締切後の薬事未承認品の出展申請はできませんのでご注意ください。</u>
申込先	〒113-0033 東京都文京区本郷 3-39-15 日本医療機器学会 第 22 回日本消化器関連学会週間 展示担当：原口 幹 Tel 03-3813-1062 Fax 03-3814-3837
出展料振込み	請求書を 5/15 に送付いたしますので、6/25 までにご入金のをいただきたく お願い申し上げます。なお、期日までにお振込みがない場合は、出展取り消しとさせていただきます。また、入金後の取消に伴う返金はいたしかねます。予めご了承ください。
その他	会場のスペースの都合で、お申込みの m <sup>2</sup> 数/サイズを取れない場合もありますので、 予めご了承ください。

# 第 22 回日本消化器関連学会週間展示会 《申込書》

受領日

申込番号

--	--

送付先 〒113-0033 東京都文京区本郷 3-39-15  
 日本医療機器学会  
 第 22 回日本消化器関連学会週間 展示担当：原口 幹  
 Tel 03-3813-1062 Fax 03-3814-3837

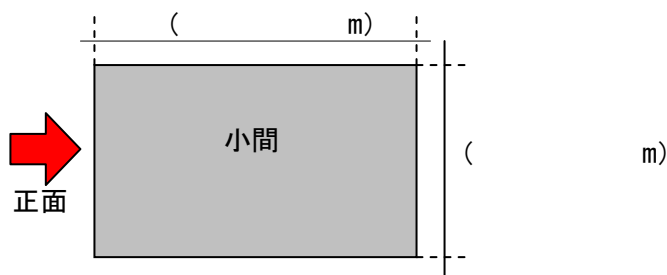
社名			
住所	〒		
担当者	ご所属		
	ご氏名		
電話		ファックス	
E-mail			
URL			

※ご記載いただいた URL を JDDW2014 ホームページに会期前にリンクいたします。

申込み小間数	基礎：	小間	スペース：	m <sup>2</sup>
使用電力	100V：	W	200V：	W
社名板	不要 要 (記載事項： )			
展示台	不要 要 ( 台)			

### 【スペース小間寸法】

※スペースにてお申し込みの場合、  
 右記にて ( ) 内にご希望の寸法を  
 ご記入ください。



出展料金	円 (税抜き)
------	---------

主な出展内容	
--------	--